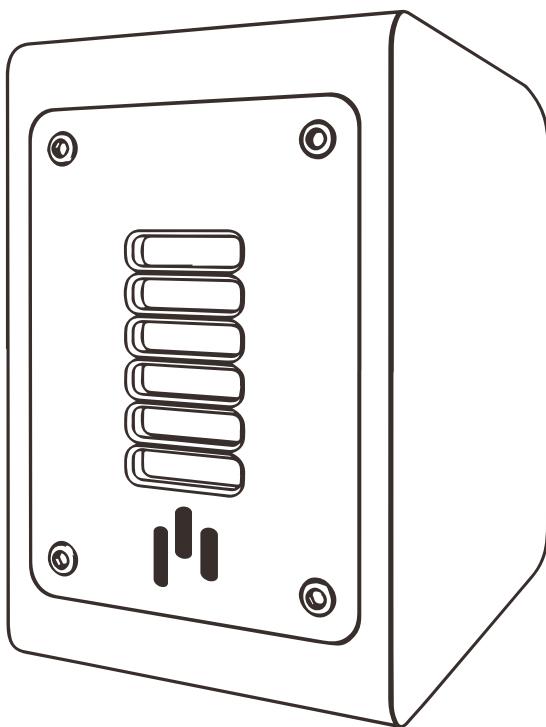


 aperionaudio



**Super Tweeter
Aluminium MK II**

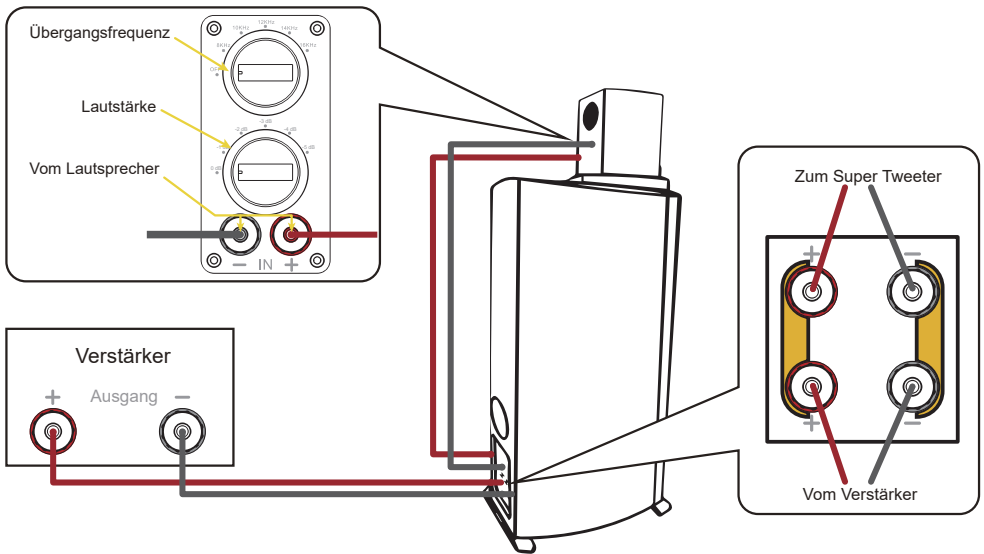
Beschreibung:

Der AperionAudio Super Tweeter Aluminium MK II ist eine High-End Ergänzung für jedes Audiosystem. Dieser Super-Hochtöner wurde so konzipiert, dass er einfach auf Ihrem vorhandenen Lautsprecher platziert wird. Er spielt dann im Frequenzbereich bis 40 kHz mit glasklarem Klang und höchster Auflösung. Das eingesetzte Aluminium-Bändchen erzeugt eine nahezu unerreichte Leichtigkeit und Präzision. Mit 5 einstellbaren Übergangsfrequenzen und 5 Lautstärke-Anpassungen bietet der Super Tweeter Aluminium MK II eine hohe Flexibilität.

Installation:

Stellen Sie den Super Tweeter auf Ihre vorhandenen Lautsprecher und schließen Sie ihn parallel zu den Anschlüssen an das Anschlussterminal dieser Lautsprecher an. Die optimalen Einstellungen am Super Tweeter lassen sich am besten durch Experimentieren ermitteln. Dabei hilft Ihnen die einzigartige Flexibilität der rückseitigen Einstellungsmöglichkeiten. Es stehen 5 wählbare untere Übergangsfrequenzen zur Verfügung: 8 kHz, 10 kHz, 12 kHz, 14 kHz, 16 kHz. Dazu kann auch die Lautstärke des Super Tweeter in 5 Schritten angepasst werden: 0 dB, -1 dB, -2 dB, -3 dB, -4 dB, -5 dB. Somit lässt sich der Super Tweeter mit sämtlichen Lautsprechern kombinieren. Wir empfehlen, die Übergangsfrequenz zu Beginn auf 12 kHz zu stellen und von dort aus zu variieren. Für die Lautstärke empfehlen wir zunächst mit 0 dB zu beginnen und bei Bedarf den Pegel abzusenken.

Anschluss:



Sollten Ihre Lautsprecher kein Bi-Wiring Terminal aufweisen, können Sie auch beide Kabel ("Vom Verstärker" und "Zum Super Tweeter") zusammen im vorhandenen Single-Wiring Terminal anschließen.

